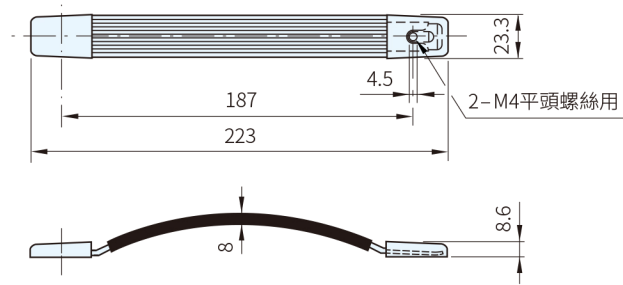


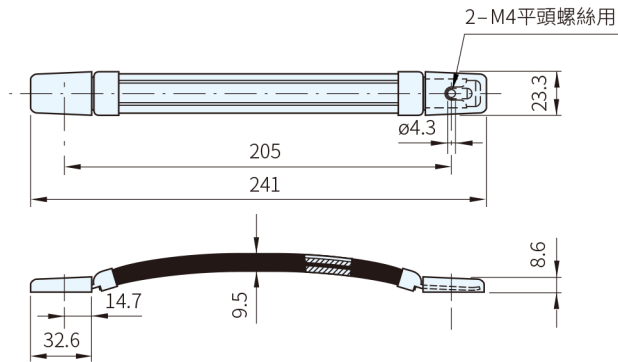


取手(內含彈簧片)		配件	
材質	顏色	材質	處理
軟性塑膠	黑	銅	鍍鎳

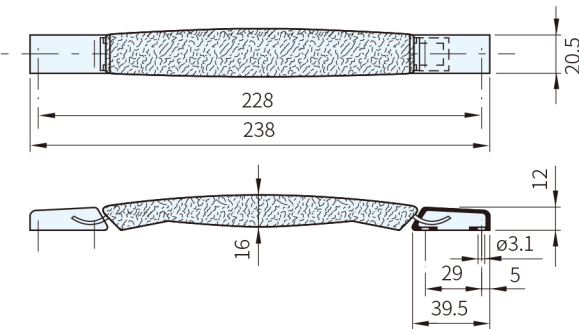
MA-23.187.84



MA-23.205.84



MA-20.228.84



品號	許容荷重 (N)	質量 (g)	庫存
MA-23.187.84	200	65	△
MA-23.205.84		68	
MA-20.228.84		93	

Wa 注意

- MA-20.228.84以B3.9 DIN7981鍍金螺絲鎖固之
- 1N=0.101972kgf

訂貨： 交期：

MA-23.187.84